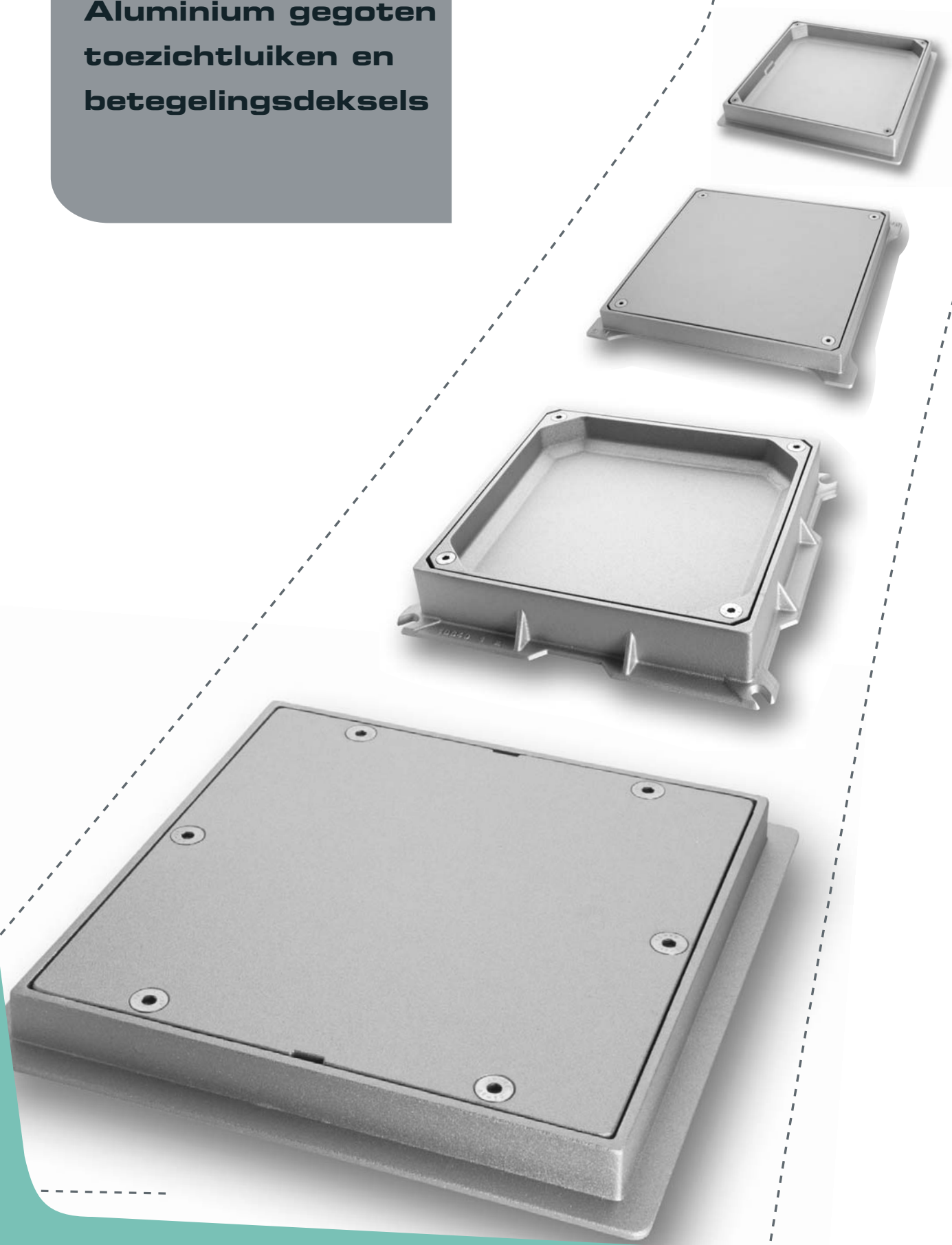


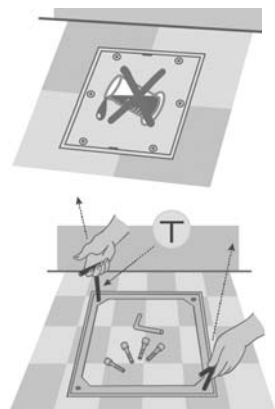
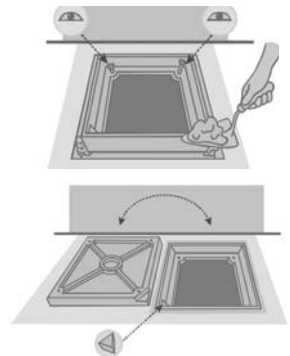
Technische fiche

**Aluminium gegoten
toezichtluiken en
betegelingsdeksels**



ALGEMENE INSTALLATIEVOORSCHRIFTEN

- Zorg bij het inbouwen van het toezichtluik er steeds voor dat de bovenrand op de juiste hoogte geplaatst wordt
- Vermijdt tijdens de plaatsing ten allen tijden dat er vuil, cement, tegellijm of andere specie in of op de volgende plaatsen terechtkomen
 - De gleuf tussen de binnen en de buitenkader
 - De blokjes waar de sleutels in dienen geplaatst te worden om het deksel op te tillen
 - De gaten die dienen om de bouten in te draaien (Bij de vergrendelde versies)
- Je kan dit eenvoudigweg voorkomen door over deze openingen tijdens de plaatsing een strip tape te kleven.
- Wanneer het deksel dient te weerstaan aan een grote bovenwaartse waterdruk raden wij aan om een verstevigd model te kiezen alsook beton te gebruiken waarin de nodige additieven verwerkt zitten.
- Let ook steeds op dat er hierbij geen mogelijkheid bestaat dat er water tussen de buitenzijde van de kader en de mortel kan infiltreren.
- Gelieve steeds op voorhand te controleren of de gebuikte installatieproducten compatibel zijn met het aluminium dat gebruikt wordt om onze kaders te vervaardigen.
- In het geval van chemische toepassingen, gelieve ons steeds op voorhand te contacteren voor een juist gebruik van onze producten.
- Gebruik steeds onze speciaal daarvoor vervaardigde sleutels om de deksels te openen of te sluiten. Dit om onnodige beschadigingen te vermijden.



ALGEMENE ONDERHOUDSRICHTLIJNEN:

Bij het respecteren van deze eenvoudige richtlijnen garanderen wij steeds een langdurig gebruik van onze producten.

Controleer telkens nadat U het deksel opgemaakt hebt de volgende zaken

Let wel enkel op de zaken die voor Uw Type van Toepassing zijn

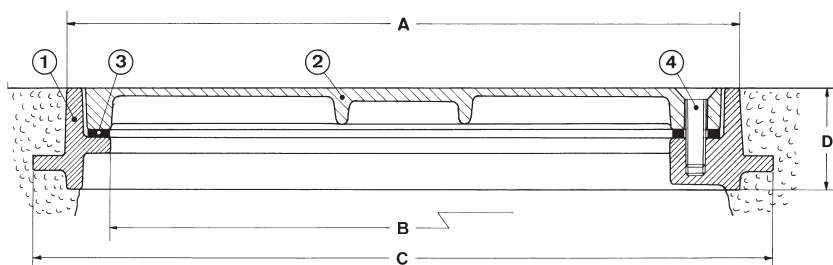
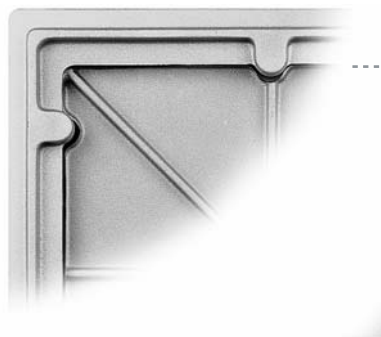
- Reinig de binnen en buitenkader en vervang al het dichtingsvet door nieuw
- Reinig de binnen en buitenkader en vervang de dichtingsrubber wanneer deze beschadigd werd
- Invetten van de montagebouten
- Vervang kapotte montagebouten
- Plaats de bouten steeds terug in dezelfde gleuven waar U deze hebt uitgedraaid
- Zorg ervoor dat tijdens het sluiten er geen vuil in de binnenkader en de openingen voor de montagebouten terechtkomt.

Model PLEIN NO ■■■



- Gebruik: Zowel binnen als buiten
- Privé en openbare toepassingen
- Weerstand: Auto's

Voor de afmetingen en de daarbij horende exacte draagkracht:
Zie de onderstaande tabel.



- 1 Buitenkader:**
Uit gegoten aluminium, voorzien van verankeringsdoken voor een optimale montage
- 2 Binnenkader / Deksel**
Uit gegoten aluminium, voorzien van de nodige versterkingen voor een optimale draagkracht / weerstand
- 3 Dichting:**
Door middel van een EPM rubber.
Vorstvrij en een 100% dichting
- 4 Bout:**
In RVS. Opening door middel van een inbussleutel nr 12
- 5 Anti slip:**
De bovenzijde van het deksel is zodanig vervaardigd en gegoten dat dit ten alle tijden een anti-slip gevoel geeft. (Waarde 60 RD, gerealiseerd volgens de norm NBN ENV 12633 in 2003)

Extra's:

Bij de modellen vanaf 70 x 70 cm worden er 2 sleutels bijgeleverd die het openen en sluiten van de deksels vergemakkelijken.

Afmetingen	Ref.	A	B	C	D	Aantal bouten	Afmetingen	Weerstand in KN
20 x 20	10020	19,5 x 19,5	15 x 15	23 x 23	4,5	4	M12 x 35	25
30 x 30	10030	29,5 x 29,5	25 x 25	34 x 34	5,5	4	M12 x 45	25
40 x 40	10040	39,5 x 39,5	34 x 34	44 x 44	5,5	6	M12 x 45	25
50 x 50	10050	50 x 50	44 x 44	54 x 54	6	6	M12 x 45	20
60 x 60	10060	60 x 60	53 x 53	64 x 64	6	8	M12 x 50	20
70 x 70	10070	70 x 70	61 x 61	74 x 74	7	12	M12 x 50	20
80 x 80	10080	80 x 80	71 x 71	86 x 86	8	12	M12 x 50	25
100 x 100	10100	105 x 105	90 x 90	110 x 110	8,5	12	M12 x 60	50

• KN: Kilo-Newton. 1 KN = 100KG

• Deze weerstandstest werd uitgevoerd door middel van een drukplaat met een diameter van 150 MM

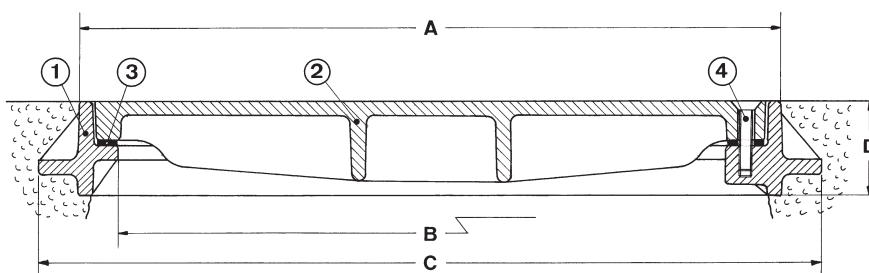
Alle afmetingen zijn in cm

Model PLEIN RE



- Gebruik: Zowel binnen als buiten
- Openbare en industriële toepassingen
- Weerstand: Vrachtwagens en vorkheftrucks

Voor de afmetingen en de daarbij horende exacte draagkracht: Zie de onderstaande tabel.



- Buitenkader:**
Uit gegoten aluminium, voorzien van verankeringsdoken voor een optimale montage
Bovendien is deze voorzien van extra versterkingen
- Binnenkader / Deksel**
Uit gegoten aluminium, voorzien van de nodige versterkingen voor een optimale draagkracht / weerstand
- Dichting:**
Door middel van een EPM rubber.
Vorstvrij en een 100% dichting
- Bout:**
In RVS. Opening door middel van een inbussleutel nr 12
- Anti slip:**
De bovenzijde van het deksel is zodanig vervaardigd en gegoten dat dit ten alle tijden een anti-slip gevoel geeft. (Waarde 60 RD, gerealiseerd volgens de norm NBN ENV 12633 in 2003)

Extra's:

Bij het model 60 x 60 wordt er een set van 2 sleutels bijgeleverd die het openen en sluiten van het deksel vergemakkelijkt.

Afmetingen	Ref.	A	B	C	D	Aantal bouten	Afmetingen	Weerstand in KN
40 x 40	10340	40 x 40	34 x 34	45 x 45	5,5	6	M12 x 45	50
50 x 50	10350	50 x 50	44 x 44	55 x 55	5,5	6	M12 x 45	70
60 x 60	10360	60 x 60	53 x 53	67 x 67	7,5	8	M12 x 60	100

• KN: Kilo-Newton. 1 KN = 100KG

• Deze weerstandstest werd uitgevoerd door middel van een drukplaat met een diameter van 150 MM

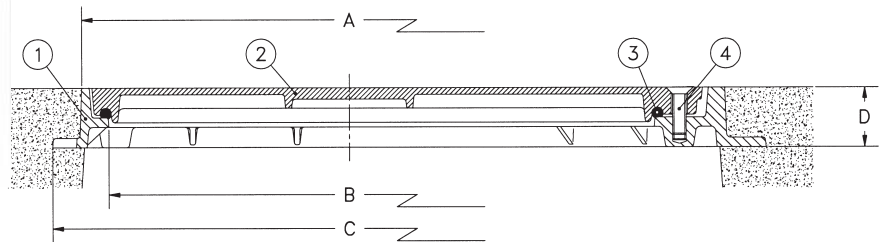
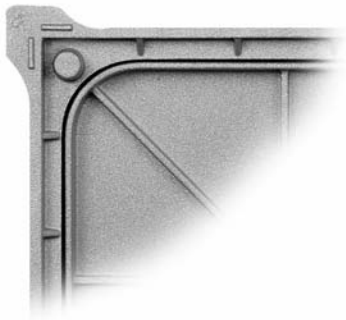
Alle afmetingen zijn in cm

Model PLEIN SI



- Gebruik: Zowel binnen als buiten
- Privé toepassingen
- Weerstand: Voetgangers

Voor de afmetingen en de daarbij horende exacte draagkracht: Zie de onderstaande tabel.



- 1 Buitenkader:**
Uit gegoten aluminium, voorzien van verankeringsdoken voor een optimale montage
- 2 Binnenkader / Deksel**
Uit gegoten aluminium, voorzien van de nodige versterkingen voor een optimale draagkracht / weerstand
- 3 Dichting:**
Door middel van een EPM rubber.
Vorstvrij en een 100% dichting
- 4 Bout:**
In RVS. Opening door middel van een inbussleutel nr 12
- 5 Anti slip:**
De bovenzijde van het deksel is zodanig vervaardigd en gegoten dat dit ten alle tijden een anti-slip gevoel geeft. (Waarde 60 RD, gerealiseerd volgens de norm NBN ENV 12633 in 2003)

Afmetingen	Ref.	A	B	C	D	Aantal bouten	Afmetingen	Weerstand in KN
40 x 40	12040	39,5 x 39,5	35 x 35	43,5 x 43,5	4,5	4	M10 x 35	15
50 x 50	12050	49,5 x 49,5	45 x 45	53,5 x 53,5	4,5	4	M10 x 35	15

• KN: Kilo-Newton. 1 KN = 100KG

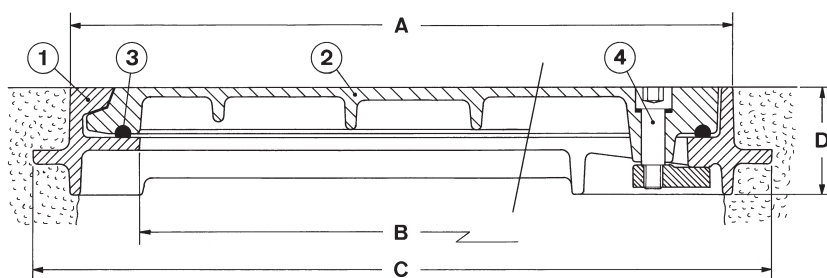
• Deze weerstandstest werd uitgevoerd door middel van een drukplaat met een diameter van 150 MM

Alle afmetingen zijn in cm

Model ... PLEIN EX



- Gebruik: Zowel binnen als buiten
 - Dit deksel is uitermate geschikt om snel veelvuldig geopend en gesloten te worden.
 - Privé, openbare & industriële toepassingen
 - Weerstand: afhankelijk van het type kan dit voor zowel voetgangers, auto's of vrachtwagens gebruikt worden
- Voor de afmetingen en de daarbij horende exacte draagkracht: Zie de onderstaande tabel.



- Buitenkader:**
Uit gegoten aluminium, voorzien van verankeringsdoken voor een optimale montage
Aan de ene kant kan je door middel van bouten het deksel vergrendelen, terwijl je aan de andere zijde een conisch systeem hebt waardoor het deksel zeer snel kan geopend en gesloten worden.
 - Binnenkader / Deksel**
Uit gegoten aluminium, voorzien van de nodige versterkingen voor een optimale draagkracht / weerstand
 - Dichting:**
Door middel van een EPM rubber.
Vorstvrij en een 100% dichting
 - Bout:**
In RVS. Opening door middel van een inbusleutel nr 12
 - Anti slip:**
De bovenzijde van het deksel is zodanig vervaardigd en gegoten dat dit ten alle tijden een anti-slip gevoel geeft. (Waarde 60 RD, gerealiseerd volgens de norm NBN ENV 12633 in 2003)
- Extra's:**
Bij de modellen vanaf 70 x 70 cm worden er 2 sleutels bijgeleverd die het openen en sluiten van de deksels vergemakkelijken.

Afmetingen	Ref.	A	B	C	D	Aantal bouten	Weerstand in KN
20 x 20	11020	20 x 20	15 x 14	24 x 24	6,5	1	40
30 x 30	11030	30 x 30	24 x 23	35 x 35	6,5	1	40
30 x 30 renforcé	11330	30 x 30	24 x 23	35 x 35	6,5	1	125
40 x 40	11040	40 x 40	34 x 33	45 x 45	6,5	2	40
50 x 50	11050	50 x 50	43 x 42	56 x 56	6,5	3	40
50 x 50 renforcé	11350	50 x 50	43 x 42	56 x 56	6,5	3	125
60 x 60	11060	60 x 60	53 x 52	66 x 66	6,5	4	40
80 x 80	11080	80 x 80	71 x 70	87 x 87	7	5	-
80 x 80 renforcé	11380	80 x 80	71 x 70	87 x 87	7	5	90

• KN: Kilo-Newton. 1 KN = 100KG

• Deze weerstandstest werd uitgevoerd door middel van een drukplaat met een diameter van 150 MM

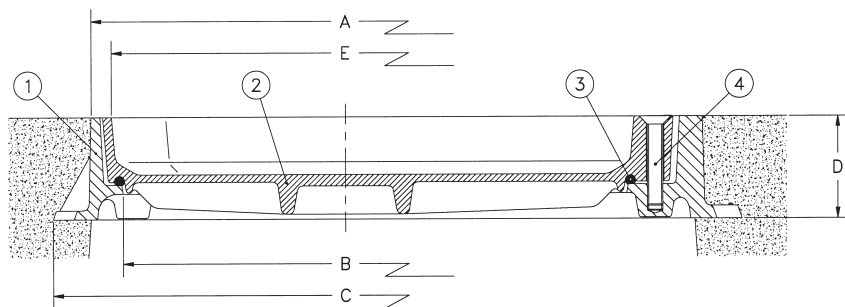
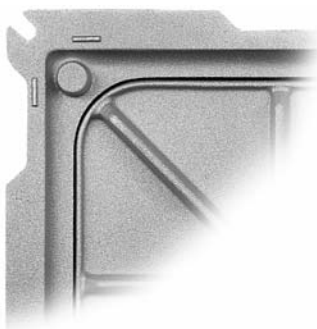
Alle afmetingen zijn in cm

Model REEMPLIR RE



- Gebruik: Zowel binnen als buiten
- Betegelbaar en toch beschikken over een grote drukweerstand
- Privé, openbare & industriële toepassingen
- Weerstand: Auto's

Voor de afmetingen en de daarbij horende exacte draagkracht: Zie de onderstaande tabel.



- Buitenkader:**
Uit gegoten aluminium, voorzien van verankeringsdoken voor een optimale montage
Bovendien zijn in de buitenkader extra versterkingen voorzien en kan je deze eerst perfect waterpas monteren om vervolgens alles met chape of beton uit te vullen
- Binnenkader**
Uit gegoten aluminium, voorzien van de nodige versterkingen voor een optimale draagkracht / weerstand
Nuttige diepte binnenin de kader: 4,5 cm
- Dichting:**
Door middel van een EPM rubber. Diameter: 10 mm en is bevestigd aan de binnenkader.
Vorstvrij en een 100% dichting
- Bout:**
In RVS. Opening door middel van een inbussleutel nr 12

Extra's:

Bij alle modellen worden er 2 sleutels bijgeleverd die het openen en sluiten van de deksels vergemakkelijken.

Afmetingen	Ref.	A	B	C	D	E	Aantal bouten	Afmetingen	Weerstand in KN
30 x 30	10630	30 x 30	25 x 25	36 x 36	8	27 x 27	4	M12 x 70	35
40 x 40	10640	40 x 40	35 x 35	46 x 46	8	36,5 x 36,5	4	M12 x 70	35
50 x 50	10650	50 x 50	45 x 45	56 x 56	8,5	46 x 46	4	M12 x 70	35
60 x 60	10660	60 x 60	55 x 55	67 x 64,5	8,5	56 x 56	4	M12 x 70	35

- KN: Kilo-Newton. 1 KN = 100KG
- Deze weerstandstest werd uitgevoerd door middel van een drukplaat met een diameter van 150 MM
- Deze test werd uitgevoerd zonder enige vulling in het deksel.

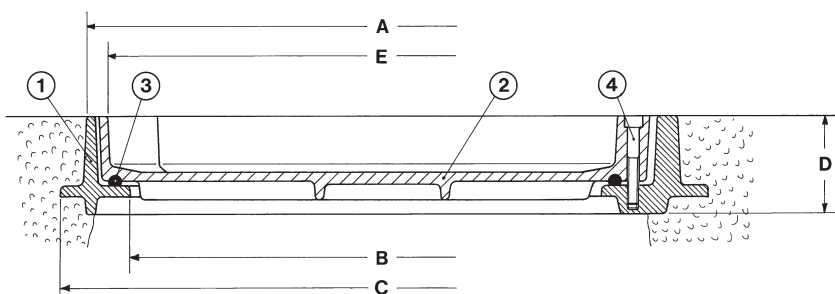
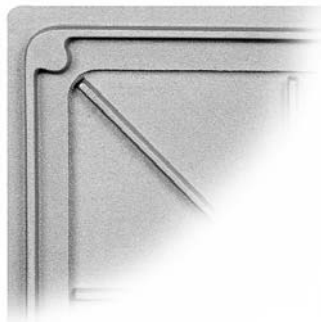
Alle afmetingen zijn in cm

Model REPLIR SI



- Gebruik: Zowel binnen als buiten
- Betegelbaar en toch beschikken over een grote drukweerstand
- Dit deksel is uitermate geschikt om snel veelvuldig geopend en gesloten te worden.
- Privé, & openbare toepassingen
- Weerstand: Voetgangers

Voor de afmetingen en de daarbij horende exacte draagkracht: Zie de onderstaande tabel.



1 Buitenkader:

Uit gegoten aluminium, voorzien van verankeringsdoken voor een optimale montage

2 Binnenkader

Uit gegoten aluminium, voorzien van de nodige versterkingen voor een optimale draagkracht / weerstand
Nuttige diepte binnenin de kader: 4 cm

3 Dichting:

Door middel van een EPM rubber. Diameter: 8 mm en is bevestigd aan de binnenkader.
Vorstvrij en een 100% dichting

4 Bout:

In RVS. Opening door middel van een inbussleutel nr 12

Extra's:

Bij alle modellen worden er 2 sleutels bijgeleverd die het openen en sluiten van de deksels vergemakkelijken.

Afmetingen	Ref.	A	B	C	D	E	Aantal bouten	Afmetingen	Weerstand in KN
30 x 30	10730	30 x 30	24 x 24	34 x 34	6,5	27 x 27	4	M8 x 50	15
40 x 40	10740	40 x 40	34 x 34	44 x 44	7	37 x 37	4	M8 x 50	15
50 x 50	10750	50 x 50	44 x 44	54 x 54	7	47 x 47	4	M8 x 50	15
60 x 60	10760	60 x 60	54 x 54	65 x 65	7	57 x 57	4	M8 x 50	15

- KN: Kilo-Newton. 1 KN = 100KG
- Deze weerstandstest werd uitgevoerd door middel van een drukplaat met een diameter van 150 MM
- Deze test werd uitgevoerd zonder enige vulling in het deksel.

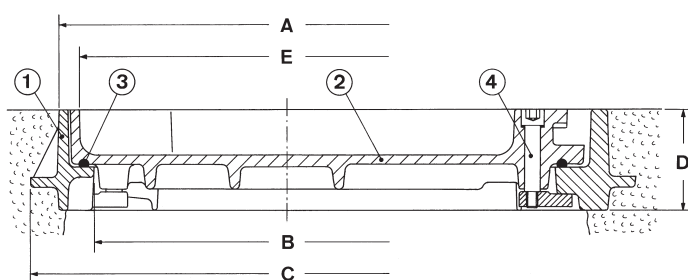
Alle afmetingen zijn in cm

Model REPLIR EX



- Gebruik: Zowel binnen als buiten
- Betegelbaar en toch beschikken over een grote drukweerstand
- Privé, openbare & industriële toepassingen
- Weerstand: Auto's

Voor de afmetingen en de daarbij horende exacte draagkracht: Zie de onderstaande tabel.



1 Buitenkader:

Uit gegoten aluminium, voorzien van verankeringsdoken voor een optimale montage

2 Binnenkader

Uit gegoten aluminium, voorzien van de nodige versterkingen voor een optimale draagkracht / weerstand
Nuttige diepte binnenin de kader: 4 cm

3 Dichting:

Door middel van een EPM rubber. Diameter: 8 mm, afhankelijk van het model, en is bevestigd aan de binnenkader.
Vorstvrij en een 100% dichting

4 Bout:

In RVS. Opening door middel van een inbussleutel nr 12

Extra's:

Bij alle modellen worden er 2 sleutels bijgeleverd die het openen en sluiten van de deksels vergemakkelijken.

Afmetingen	Ref.	A	B	C	D	E	Aantal bouten	Weerstand in KN
30 x 30	11230	30 x 30	25 x 25	34 x 34	9	27 x 27	4	35
40 x 40	11240	40 x 40	35 x 35	45 x 45	9	36 x 36	4	35
50 x 50	11250	50 x 50	44 x 44	55 x 55	9	46 x 46	4	35
60 x 60	11260	60 x 60	53 x 53	66 x 66	9,5	56 x 56	4	35

- KN: Kilo-Newton. 1 KN = 100KG
- Deze weerstandstest werd uitgevoerd door middel van een drukplaat met een diameter van 150 MM
- Deze test werd uitgevoerd zonder enige vulling in het deksel.

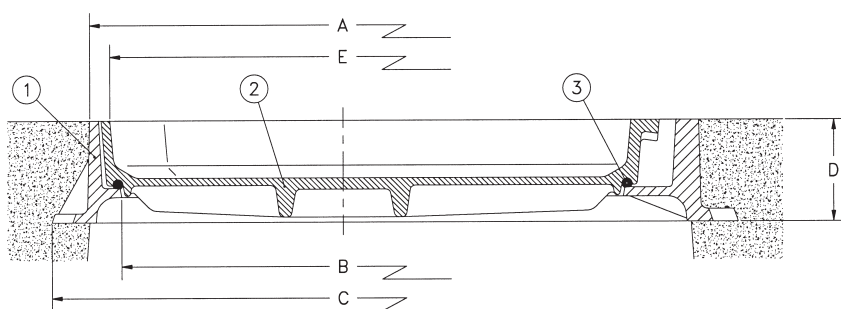
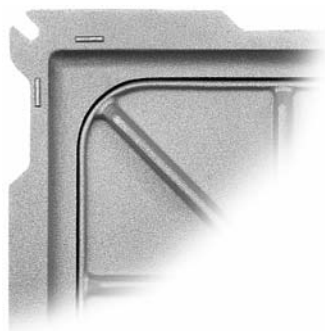
Alle afmetingen zijn in cm

Model REMLIR SV



- Gebruik: Zowel binnen als buiten
- Speciaal ontwikkeld om veelvuldig en zeer snel geopend te worden Vooral interessant voor voetpaden
- Privé, openbare & industriële toepassingen
- Weerstand: Auto's

Voor de afmetingen en de daarbij horende exacte draagkracht: Zie de onderstaande tabel.



1 Buitenkader:

Uit gegoten aluminium, voorzien van verankeringsdoken voor een optimale montage

Bovendien zijn in de buitenkader extra verstevigingen voorzien en kan je deze eerst perfect waterpas monteren om vervolgens alles met chape of beton uit te vullen

2 Binnenkader

Uit gegoten aluminium, voorzien van de nodige versterkingen voor een optimale draagkracht / weerstand

Nuttige diepte binnenin de kader: 4,5 cm

3 Dichting:

Door middel van een EPM rubber. Diameter: 8 of 10 mm, afhankelijk van het model, en is bevestigd aan de binnenkader.

Vorstvrij en een 100% dichting

Extra's:

Bij alle modellen worden er 2 sleutels bijgeleverd die het openen en sluiten van de deksels vergemakkelijken.

Afmetingen	Ref.	A	B	C	D	E	Weerstand in KN
30 x 30	10530	30 x 30	25 x 25	36 x 36	8	27 x 27	35
40 x 40	10540	40 x 40	35 x 35	46 x 46	8	36,5 x 36,5	35
50 x 50	10550	50 x 50	45 x 45	56 x 56	8,5	46 x 46	35
60 x 60	10560	60 x 60	55 x 55	67 x 64,5	8,5	56 x 56	35

• KN: Kilo-Newton. 1 KN = 100KG

• Deze weerstandstest werd uitgevoerd door middel van een drukplaat met een diameter van 150 MM

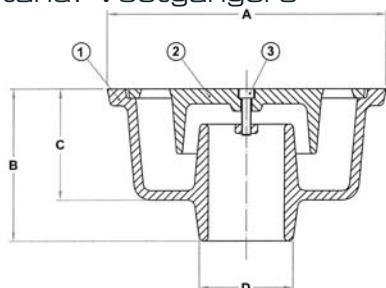
• Deze test werd uitgevoerd zonder enige vulling in het deksel.

Alle afmetingen zijn in cm

SIFON



- Vervaardigd uit gegoten aluminium
- Gebruik: buiten
- Privé & openbare toepassingen
- Weerstand: Voetgangers



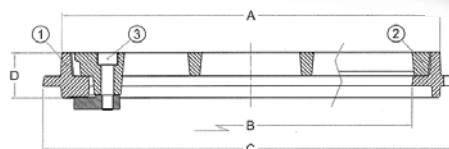
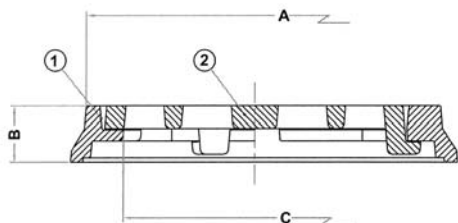
- 1 Behuizing**
Uit gegoten aluminium
- 2 Klok**
Uit gegoten aluminium
- 3 Bout:**
In RVS. Opening door middel van een inbussleutel nr 12

Afmetingen	Ref.	A	B	C	D
10 x 10	20010	10 x 10	5,5	4	3,2
12 x 12	20012	12 x 12	6,5	4,5	4
15 x 15	20015	15 x 15	8	5,5	5
20 x 20	20020	20 x 20	13	9	6,5

Alle afmetingen zijn in cm

TOEZICHTLUIK MET GRIL

- Vervaardigd uit gegoten aluminium
- Gebruik: buiten
- Privé en openbaar
- Weerstand: Voetgangers



- 1 Behuizing**
Uit gegoten aluminium
- 2 Klok**
Uit gegoten aluminium

- 1 Behuizing:** Uit gegoten aluminium
- 2 Klok:** Uit gegoten aluminium
- 3 Bout:** In RVS. Opening door middel van een inbussleutel nr 12

Afmetingen	Ref.	A	B	C
15 x 15	40415	15 X 15	25	11,5
20 x 20	40420	20 X 20	33	15,5

Alle afmetingen zijn in cm

Afmetingen	Ref.	A	B	C	D
40 x 25	40240	40,5 X 25,5	34,5 X 20	44,5 X 30	4,8
56 x 27	40256	56,5 X 27,5	50,5 X 21,5	61 X 32	4,8

Alle afmetingen zijn in cm

JPM Majerus S.A.

Bureau - Showroom - Magasin - Ateliers

118 Rue De Theux- 1040 Bruxelles Tél:

+ 32 (0)2/647 07 71

Fax: + 32 (0)2/640 96 43

E-mail Générale: info@majerus.be

E-mail Vente: sales@majerus.be

Philippe Corioni

Délégué technique & commercial

Wallonie & Bruxelles

Tél: + 32 (0)473/86 16 27

E-mail: philippe-corioni@majerus.be

Gerd Kohnenmergen

Délégué technique & commercial

Cantons de l'Est & G.D. du Luxembourg

Tél: + 32 (0)474/74 11 68

Fax: + 32 (0)80/22 74 57

E-mail: gerd-kohnenmergen@majerus.be

JPM Majerus N.V.

Bureel - Toonzaal - Magazijn - Productiehuis

De Theuxstraat 118 - 1040 Brussel

Tel: + 32 (0)2/647 07 71

Fax: + 32 (0)2/640 96 43

E-mail Algemeen: info@majerus.be

E-mail verkoop: sales@majerus.be

Edwin Bursens

Technisch / Commercieel Verantwoordelijke

Vlaanderen & Nederland

Tel: + 32 (0)473/34 29 45

Fax: + 32 (0)3/886 47 99

E-mail: edwin-bursens@majerus.be

Conditions de ventes, livraisons et paiements sont disponibles sur demande

Algemene verkoops-, leverings- en betalingsvoorwaarden steeds op aanvraag verkrijgbaar

Les prix sont indicatifs. Catalogue toujours sous réserve de modifications

Prijzen zijn indicatief. Catalogus steeds onder voorbehoud van wijzigingen



www.majerus.be

Nous sommes **la solution** à tous vos problèmes de sol et carrelage!

*Wij zijn **de oplossing** voor al uw vloer en tegelproblemen!*